

Link do produktu: <https://sklep.osmoza.pl/profesjonalny-filtr-z-regulatorem-cisnienia-wody-p-2205.html>

Profesjonalny filtr z regulatorem ciśnienia wody

Cena (z VAT)

499,00 zł

Producent

Global Water

Opis produktu

Mierzysz się ze skokami ciśnienia wody? Poznaj nasz wyjątkowy filtr na cały dom i pozbydź się problemu raz na zawsze!

Profesjonalny filtr z regulatorem ciśnienia wody

Ten filtr z regulatorem ciśnienia wody montuje się na głównym ujęciu wody w budynku. Bardzo łatwa instalacja, prosta obsługa, duża wydajność, precyzyjna regulacja ciśnienia wody i wiele więcej. Filtr rekomendowany jest jako pierwszy stopień filtracji wody w każdym budynku zasilanym wodą miejską.

Regulator ciśnienia wody warto zainstalować jeśli zmagasz się z wahaniami ciśnienia wody lub gdy zbyt wysokie ciśnienie utrzymuje się przez dłuższy czas. Urządzenie ma funkcję obniżania i regulacji ciśnienia, co może skutecznie zapobiegać uszkodzeniom instalacji wodnej i urządzeń AGD spowodowanym przez wysokie ciśnienie wody lub uderzenie hydrauliczne. Z naszym urządzeniem nie tylko ustabilizujesz ciśnienie wody pochodzącej z sieci wodociągowej, ale także masz stały dopływ przefiltrowanej wody. Nasz regulator posiada także funkcję uzdatniania wody poprzez zastosowanie w nim wkładu usuwającego zanieczyszczenia mechaniczne.

Regulatory ciśnienia wody odgrywają bardzo ważną rolę w dbaniu o prawidłowe ciśnienie wody wodociągowej dostarczanej do Twojego domu. Tak, aby było ono zgodne z normami ciśnienia wody tj. około 5 bar.

Co wyróżnia nasz produkt?

- Zastosowano precyzyjną membranę filtracyjną wykonaną ze stali nierdzewnej 316 l dopuszczoną do kontaktu z żywnością.
- Opatentowana technologia zintegrowanego odprowadzania odrzutu pozwala skutecznie usunąć wszelkiego rodzaju zanieczyszczenia przechwycone przez wkład siatkowy i wykonać płukanie bez wyjmowania wkładu.
- Podstawowe elementy są specjalnie wykonane z materiałów, które mają dużą



odporność na ściskanie, są bezpieczne i niezawodne.

- Dzięki specjalnej przezroczystej obudowie można na bieżąco obserwować działanie filtra i usuwanie zanieczyszczeń do kanalizacji, co znacznie podnosi komfort użytkownika.
- Usuwanie zanieczyszczeń można wygodnie przeprowadzić za pomocą zaworu płuczącego, zapewnia to usuwanie zanieczyszczeń z filtra i korpusu bez brudzenia się.
- Dzięki specjalnemu zębataemu samozabezpieczającemu się gwintowi filtr jest bardziej bezpieczny i niezawodny.
- Umożliwia regulację ciśnienia wyjściowego wody, a także zapewni Ci przefiltrowaną wodę.

Bezpieczeństwo:

Ten filtr wody skutecznie zabezpieczy Twoją instalację przed nagłymi zmianami ciśnienia wody lub zredukuje do dowolnej, pożądanej stałej wartości ciśnienie wody występujące w sieci.

Korpus filtra wykonany jest z mosiądzu i jest odporny na korozję oraz utlenianie. Testowany pod kątem bezpieczeństwa od uderzeń hydraulicznych (150 tysięcy cykli przy ciśnieniu 12 bar) gwarantuje pełne bezpieczeństwo nawet wtedy, gdy wartość ciśnienia wody zasilającej podlega dużym skokom.

Łatwa instalacja:

Filtr można zainstalować zarówno w pozycji pionowej jak i poziomej. Obrotowa głowica pozwala na instalację w każdym położeniu, a do ustalenia pozycji filtra nie są potrzebne żadne narzędzia.



Filtr posiada dwa przyłącza wody w najbardziej popularnych średnicach instalacyjnych: 3/4 oraz 1 cal.

Są to mosiężne przyłącza z półśrubunkami oraz uszczelkami - dzięki temu instalacja jest prosta i szybka.





Jakość wody:

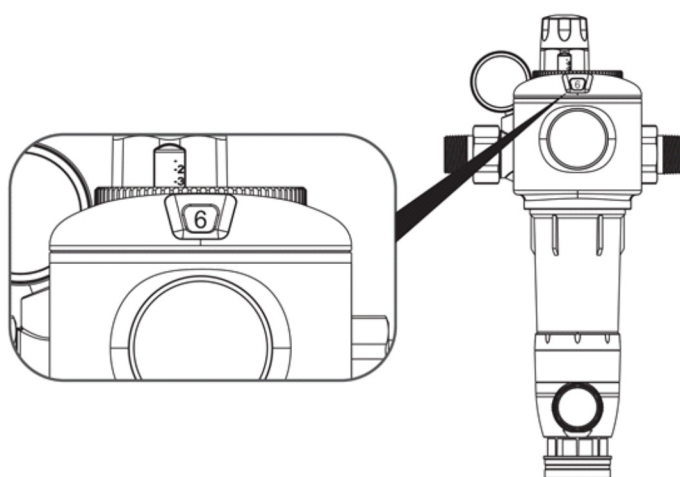
Nasz filtr wody z regulatorem ciśnienia zabezpiecza instalację przed zanieczyszczeniami mechanicznymi (piasek, drobne frakcje, skutki awarii wodociągowych, itp.) o wielkości powyżej 40 mikronów. Wkład filtra nie zużywa się i nie podlega wymianie, a jego płukanie jest banalnie proste i nie wymaga żadnych narzędzi: wystarczy przekręcić umieszczony u dołu filtra zawór, by usunąć zanieczyszczenia zgromadzone na powierzchni wkładu. Przezroczysta obudowa wkładu umożliwia wizualną ocenę stanu wkładu.

Prosta obsługa:

Filtr posiada dwa manometry wskazujące wartość ciśnienia w instalacji: jeden pokazuje ciśnienie wody dostarczonej, a drugi pokazuje wartość wybraną przez użytkownika. Regulacja ciśnienia nie wymaga użycia narzędzi, wystarczy przekręcić dłoń regulacji umieszczonej za filtrem na wybraną wartość.

Funkcja pokrętła pamięci czasu:

Po zakończeniu usuwania zanieczyszczeń można ustawić miesięczną pamięć czasu od ostatniego usuwania zanieczyszczeń, obracając pokrętło, tak aby mieć punkt odniesienia do następnego usuwania zanieczyszczeń.



Oszczędność wody:

Zredukowanie ciśnienia wody doprowadzanej do naszego domu podczas ciągłego przepływu z 6 do 3 bar pozwoli na zmniejszenie zużycia wody o 29%.



