

Link do produktu: <https://sklep.osmoza.pl/pompa-podnoszaca-cisnienie-do-membran-800-gpd-p-1807.html>

Pompa podnosząca ciśnienie do membran 800 gpd

Cena (z VAT)

745,00 zł

Producent

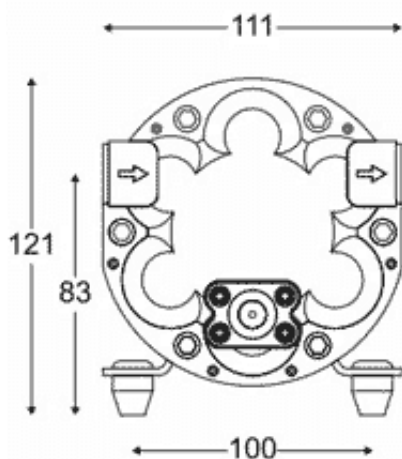
Global Water

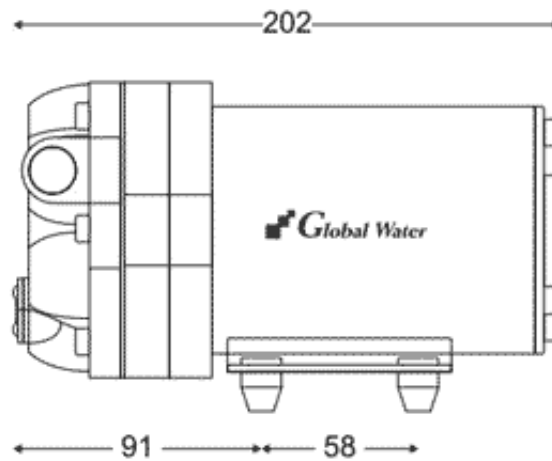
Opis produktu

Pompa podnosząca ciśnienie do membran 800 gpd

Pompa podnosząca ciśnienie do membran 800 gpd jest kluczowym elementem systemów odwróconej osmozy, zaprojektowanym do efektywnego zwiększania ciśnienia wody zasilającej, co jest niezbędne do optymalnego działania systemów o wysokiej wydajności. Ta specjalnie skonstruowana pompa wspiera pracę membran o wydajności 800, 1000 gpd lub dwóch membran 400 gpd, zapewniając stabilne i skuteczne filtrowanie wody, co jest kluczowe dla uzyskania czystej i bezpiecznej wody w domach i przedsiębiorstwach.

Pompa umieszczona jest na płycie instalacyjnej - możliwość przykręcenia do dowolnego podłoża.





Pompa 800gpd

