

Link do produktu: <https://sklep.osmoza.pl/bateria-kuchenna-verona-czarna-czterodrozna-p-1673.html>

Bateria kuchenna Verona Czarna - czterodrożna

Cena (z VAT)

850,00 zł

Producent

Global Water

Opis produktu

Czarna bateria kuchenna wysokiej jakości - model Verona to najnowocześniejszy model baterii kuchennej!

Bateria kuchenna Verona Czarna - czterodrożna

Wybór baterii kuchennej może przyprawić o zawrót głowy. Jeśli właśnie zastanawiasz się nad kupnem baterii kuchennej i poszukujesz wysokiej jakości baterii kuchennej z dodatkowymi podłączeniami wody filtrowanej, która swoją funkcjonalnością będzie wyprzedzać o lata świetlne swoją konkurencję, pięknie się prezentować i bezawaryjnie służyć Ci przez wiele lat, to udało Ci się znaleźć idealne rozwiązanie dla siebie!

Ten model baterii kuchennej wyróżnia się na tle klasycznych modeli tym, że posiada dwa perlatory - i aż cztery ujęcia wody. Nie musisz montować osobnej wylewki do wody filtrowanej! Oszczędź sobie wiercenia nieestetycznych dziur w blacie kuchennym. Dzięki niej pobierzesz:

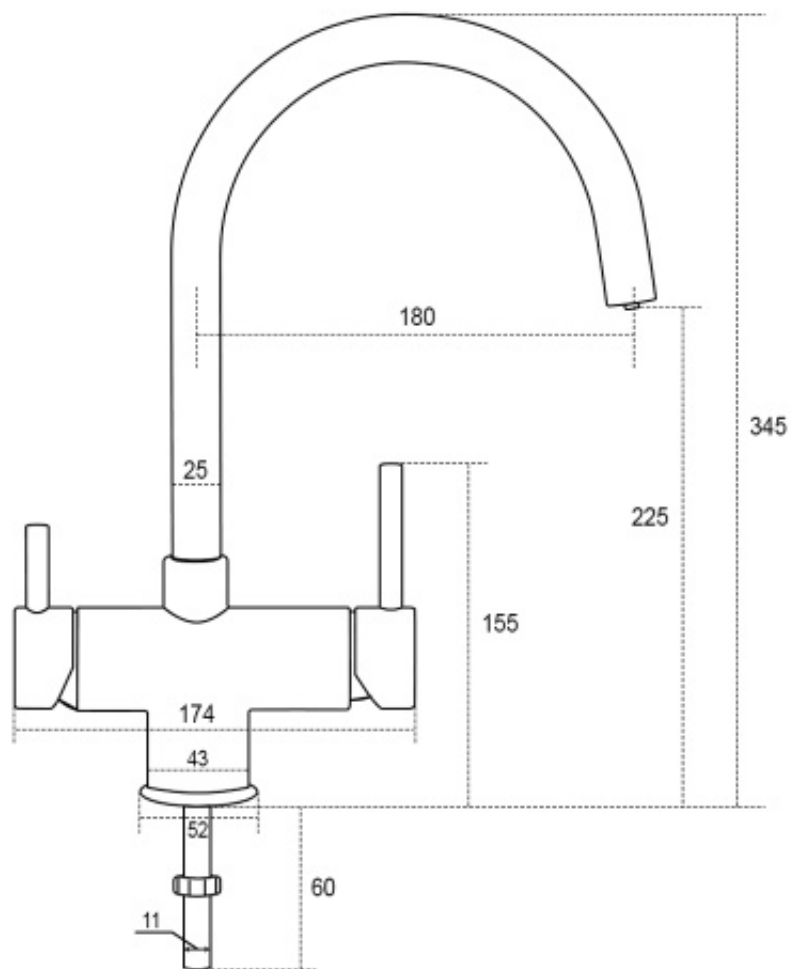
- wodę sieciową: ciepłą oraz zimną,
- dwa rodzaje wody filtrowanej: wodę czystą i wodę zmineralizowaną.

Oprócz baterii kuchennej Verona czarnej dostępna jest jeszcze inna wersja - ze [stali nierdzewnej](#).

Kształt wylewki baterii kuchennej jak i jej wygląd sprawiają, że ta bateria zlewozmywakowa idealnie wpasuje się do każdego designu kuchni. Nasza elegancka bateria kuchenna wykonana jest z wysokiej jakości materiałów i została stworzona, aby służyć Ci przez wiele lat. Niezawodność i wytrzymałość to nasze priorytety. Pozwala na regulowanie strumienia wody oraz temperatury jednym ruchem dłoni. Dzięki baterii kuchennej Verona przekonasz się, jak przyjemne może być użytkowanie czterodrożnej baterii kuchennej.

Tę nowoczesną baterię kuchenną można zastosować do każdego systemu odwróconej osmozy, który jest wyposażony w mineralizator. Dzięki dwóm perlatorom dodatkowy kran kuchenny nie będzie potrzebny. Ciesz się już dziś korzyściami płynącymi z filtracji wody bez konieczności wiercenia dodatkowych dziur w blacie kuchennym.





W komplecie przewody przyłączeniowe do wody ciepłej i zimnej z przyłączami GW 3/8" (długość każdego przewodu 60 cm) oraz połączenia do przewodów 1/4" - stosowanych w systemach odwróconej osmozy i filtrach kuchennych. W zestawie także wszelkie niezbędne do montażu akcesoria.

Całość bezpiecznie opakowana w firmowe pudełko.

Gwarancja:

2 lata gwarancji dla klientów indywidualnych.

Gwarancja dla firm: kup [TUTAJ](#).

