

## FILTR ZE ZŁOŻEM WIELOFUNKCYJNYM TAPWORKS CWFS

- PRZEFILTROWANA I CZYSTA WODA DLA CAŁEGO DOMU
- WODA Z KRANU SMACZNA I BEZPIECZNA
- PEŁNIA SMAKU I AROMATU KAWY, HERBATY I INNYCH NAPOJÓW
- EFEKTYWNE PRZYGOTOWYWANIE POTRAW
- WYGODNA I EKONOMICZNA EKSPLOATACJA

### TECHNOLOGIA FILTERSENSE™

Filtr TAPWORKS CWFS jest instalowany na głównym wejściu wody zimnej do domu. Służy do filtracji wody użytkowej w całym budynku. Dzięki wielofunkcyjnym właściwościom złoża filtracyjnego zapewnia filtrację mechaniczną na poziomie minimum 20 mikrometrów. Eliminuje negatywne skutki obecności w wodzie substancji organicznych oraz związków chloru.

### TECHNOLOGIA AUTORINSE™

Filtr TAPWORKS CWFS wyposażony jest w unikalny i zaawansowany technologicznie zawór sterujący. Nie powoduje znacznego spadku ciśnienia wody. TAPWORKS CWFS nie wymaga wymiany wkładów filtracyjnych. Dzięki temu jest tani w eksploatacji.





## Dlaczego TAPWORKS CWFS jest niezastąpiony?

Woda z ujęć komunalnych w większości przypadków zawiera chlor lub jego związki. Ich obecność w wodzie jest niezbędna ze względu na jej bezpieczeństwo bakteriologiczne. Chlor służy bowiem do dezynfekcji wody. Ubocznym skutkiem jego obecności jest specyficzny i zarazem nieprzyjemny smak, wygląd oraz zapach wody.

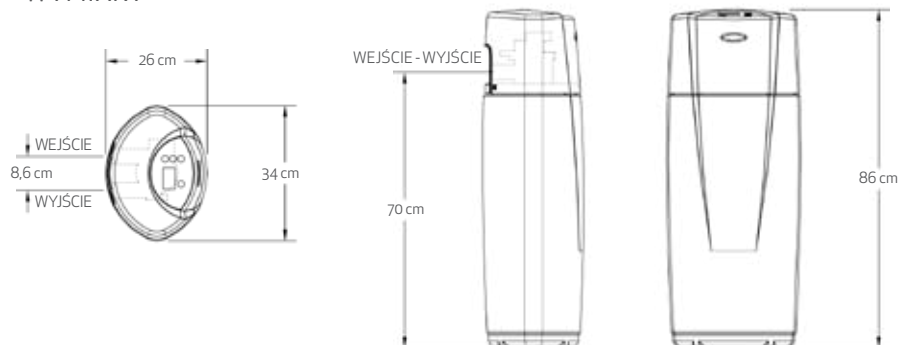


### Filtry wykorzystujące węgiel aktywny do filtracji wody, skutecznie usuwają z niej chlor i jego związki.

Granulowany węgiel aktywny, stosowany jako jedno ze źróź w filtrach TAPWORKS CWFS, jest świetnym medium filtracyjnym o niezwykle dużej porowatości. Struktura jego porów umożliwia przeprowadzenie procesu adsorpcji w stosunku do wielu substancji rozpuszczonych w wodzie. Proces ten z kolei skutkuje znaczącą poprawą smaku, zapachu i wyglądu wody.



#### WYMIARY



#### DANE TECHNICZNE

Sumaryczna objętość źróź	14 litrów
Natężenie przepływu w czasie pracy	1,4 m <sup>3</sup> /h ( $\Delta p = 0,5 \text{ bara}$ )
Natężenie przepływu wody potrzebnej do płukania	0,8 m <sup>3</sup> /h
Zużycie wody na płukanie	< 50 litrów
Min. / max ciśnienie wody	2,0 - 8,0 barów
Min. / max temperatura wody	4 - 49 °C
Średnica przyłącza	1" (gwint zewnętrzny)
Orientacyjna żywotność źróź*	10 lat

\* uzależniona od jakości wody surowej