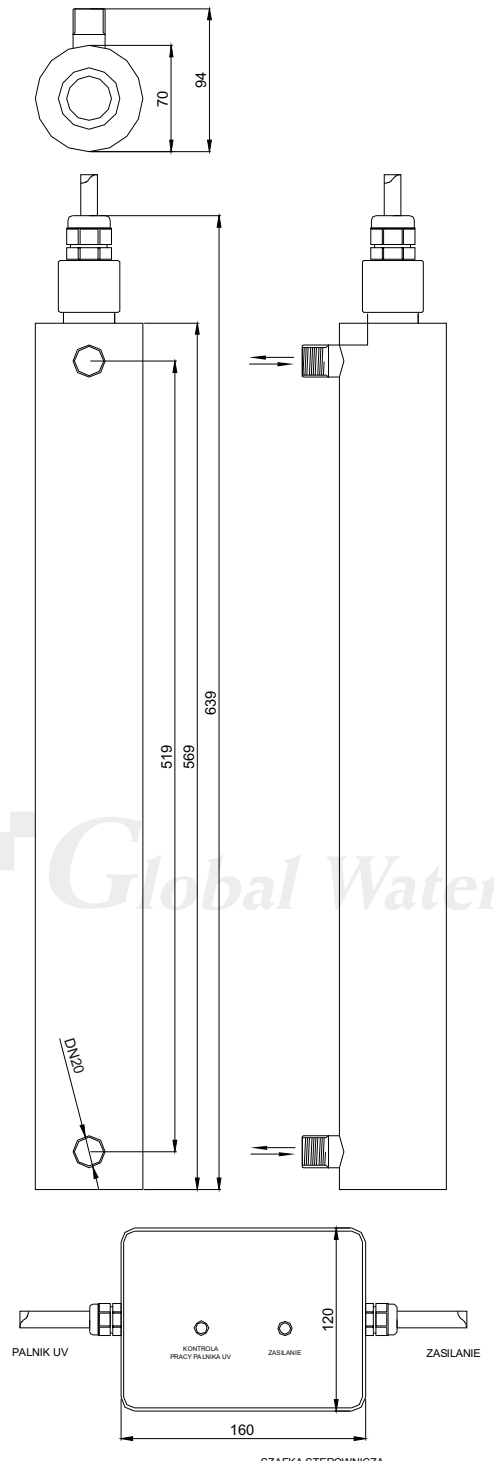


GLOBAL WATER ul.Reymonta 71 41-250 Czeladź	<i>Seria</i>	<b>STERYLIZATORY DO WODY</b>	tel/fax 32 76 33 555																																	
	<i>Typ</i>	<b>STERYLIZATOR V12</b>	info@lampy-uv.pl http://lampy-uv.pl																																	
			<b>DANE TECHNICZNE:</b>																																	
			<table border="1"> <tr> <td>Typ</td> <td><b>V12</b></td> </tr> <tr> <td>Zasilanie</td> <td>220V-230V</td> </tr> <tr> <td>Materiał</td> <td>Stal kwasoodporna</td> </tr> <tr> <td>Wykończenie</td> <td>Polerowanie na lustro</td> </tr> <tr> <td>Wymiary</td> <td>639x94x70mm</td> </tr> <tr> <td>Średnica przyłącza</td> <td>DN20 (R 3/4")</td> </tr> <tr> <td>Liczba palników</td> <td>1x 12W</td> </tr> <tr> <td>Trwałość palników</td> <td>Ok.8000 h</td> </tr> <tr> <td>Temperatura cieczy</td> <td>5-45 °C</td> </tr> <tr> <td>Ciśnienie pracy</td> <td>12bar(1,2MPa)</td> </tr> <tr> <td>Moc promieniowania UV przy 254nm</td> <td>7,2W</td> </tr> <tr> <td>Moc przyłącza</td> <td>33W</td> </tr> <tr> <td>Przepływ nominalny przy transmisji T<sub>10</sub>=95%, dawce 300J/m<sup>2</sup></td> <td>1,3m<sup>3</sup>/h</td> </tr> <tr> <td>Przepływ nominalny przy transmisji T<sub>10</sub>=95%, dawce 400J/m<sup>2</sup></td> <td>1,0m<sup>3</sup>/h</td> </tr> <tr> <td>Optyczny wskaźnik pracy lampy</td> <td>Jest</td> </tr> <tr> <td>System spustowy</td> <td>Nie ma</td> </tr> <tr> <td>Układ pracy</td> <td>Od poziomu do pionu</td> </tr> </table>		Typ	<b>V12</b>	Zasilanie	220V-230V	Materiał	Stal kwasoodporna	Wykończenie	Polerowanie na lustro	Wymiary	639x94x70mm	Średnica przyłącza	DN20 (R 3/4")	Liczba palników	1x 12W	Trwałość palników	Ok.8000 h	Temperatura cieczy	5-45 °C	Ciśnienie pracy	12bar(1,2MPa)	Moc promieniowania UV przy 254nm	7,2W	Moc przyłącza	33W	Przepływ nominalny przy transmisji T <sub>10</sub> =95%, dawce 300J/m <sup>2</sup>	1,3m <sup>3</sup> /h	Przepływ nominalny przy transmisji T <sub>10</sub> =95%, dawce 400J/m <sup>2</sup>	1,0m <sup>3</sup> /h	Optyczny wskaźnik pracy lampy	Jest	System spustowy	Nie ma
Typ	<b>V12</b>																																			
Zasilanie	220V-230V																																			
Materiał	Stal kwasoodporna																																			
Wykończenie	Polerowanie na lustro																																			
Wymiary	639x94x70mm																																			
Średnica przyłącza	DN20 (R 3/4")																																			
Liczba palników	1x 12W																																			
Trwałość palników	Ok.8000 h																																			
Temperatura cieczy	5-45 °C																																			
Ciśnienie pracy	12bar(1,2MPa)																																			
Moc promieniowania UV przy 254nm	7,2W																																			
Moc przyłącza	33W																																			
Przepływ nominalny przy transmisji T <sub>10</sub> =95%, dawce 300J/m <sup>2</sup>	1,3m <sup>3</sup> /h																																			
Przepływ nominalny przy transmisji T <sub>10</sub> =95%, dawce 400J/m <sup>2</sup>	1,0m <sup>3</sup> /h																																			
Optyczny wskaźnik pracy lampy	Jest																																			
System spustowy	Nie ma																																			
Układ pracy	Od poziomu do pionu																																			
<table border="1"> <tr> <td>Materiał</td> <td>Tworzywo</td> </tr> <tr> <td>Klasa ochrony</td> <td>IP 55</td> </tr> <tr> <td>Wymiary</td> <td>160x120x70mm</td> </tr> <tr> <td>Dźwiękowy czujnik uszkodzenia palnika</td> <td>Nie ma</td> </tr> <tr> <td>Optyczny wskaźnik uszkodzenia palnika</td> <td>Jest</td> </tr> <tr> <td>Optyczny wskaźnik zasilania</td> <td>Jest</td> </tr> <tr> <td>Licznik czasu pracy</td> <td>Nie ma</td> </tr> <tr> <td>Wyjście na elektrozawór</td> <td>Nie ma</td> </tr> <tr> <td>Wyrowadzenie sygnału alarmowego na zewnątrz</td> <td>Nie ma</td> </tr> </table>		Materiał	Tworzywo	Klasa ochrony	IP 55	Wymiary	160x120x70mm	Dźwiękowy czujnik uszkodzenia palnika	Nie ma	Optyczny wskaźnik uszkodzenia palnika	Jest	Optyczny wskaźnik zasilania	Jest	Licznik czasu pracy	Nie ma	Wyjście na elektrozawór	Nie ma	Wyrowadzenie sygnału alarmowego na zewnątrz	Nie ma	<table border="1"> <tr> <td>Waga z układem sterowania</td> <td>5,0kg</td> </tr> </table>	Waga z układem sterowania	5,0kg														
Materiał	Tworzywo																																			
Klasa ochrony	IP 55																																			
Wymiary	160x120x70mm																																			
Dźwiękowy czujnik uszkodzenia palnika	Nie ma																																			
Optyczny wskaźnik uszkodzenia palnika	Jest																																			
Optyczny wskaźnik zasilania	Jest																																			
Licznik czasu pracy	Nie ma																																			
Wyjście na elektrozawór	Nie ma																																			
Wyrowadzenie sygnału alarmowego na zewnątrz	Nie ma																																			
Waga z układem sterowania	5,0kg																																			