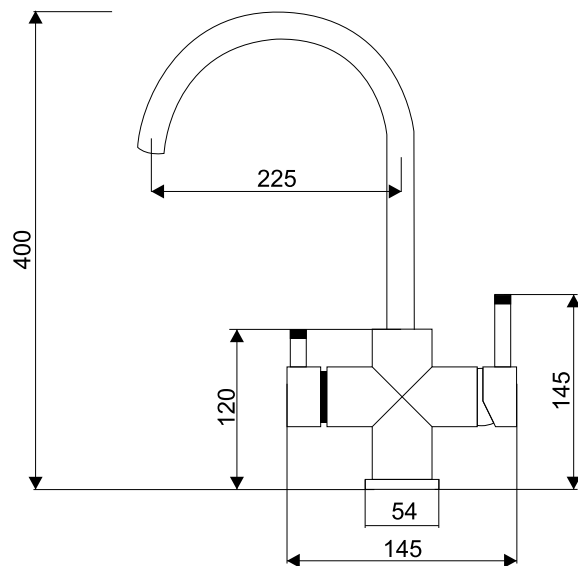
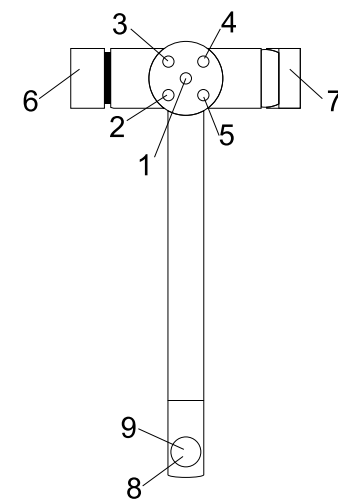
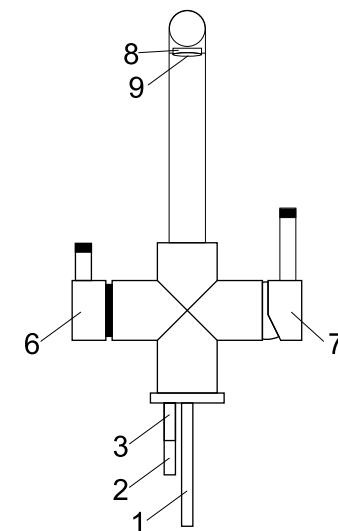
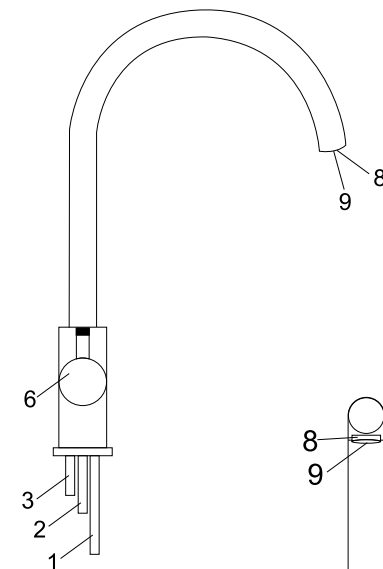


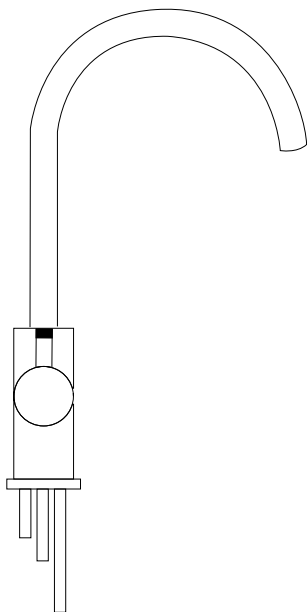
FXFCH14-4-C



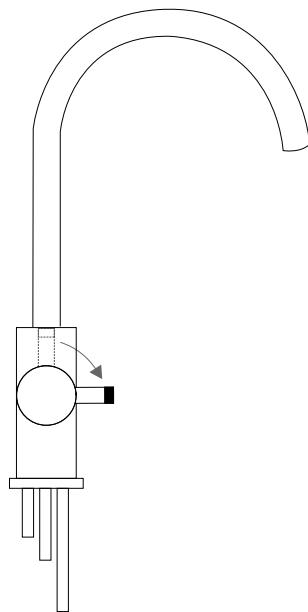
1. Doprowadzenie wody z pierwszej filtracji na wylewkę
2. Powrót wody z pierwszej filtracji i wejście na drugi etap filtracyjny
3. Wyjście wody z drugiego etapu filtracyjnego na wylewkę
4. Woda kranowa zimna
5. Woda kranowa ciepła
6. Kurek do wody filtrowanej
7. Kurek do wody kranowej
8. Wyjście wody kranowej
9. Wyjście wody filtrowanej



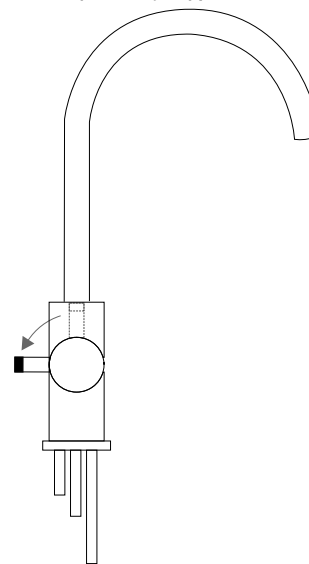
A. Pozycja zamknięta



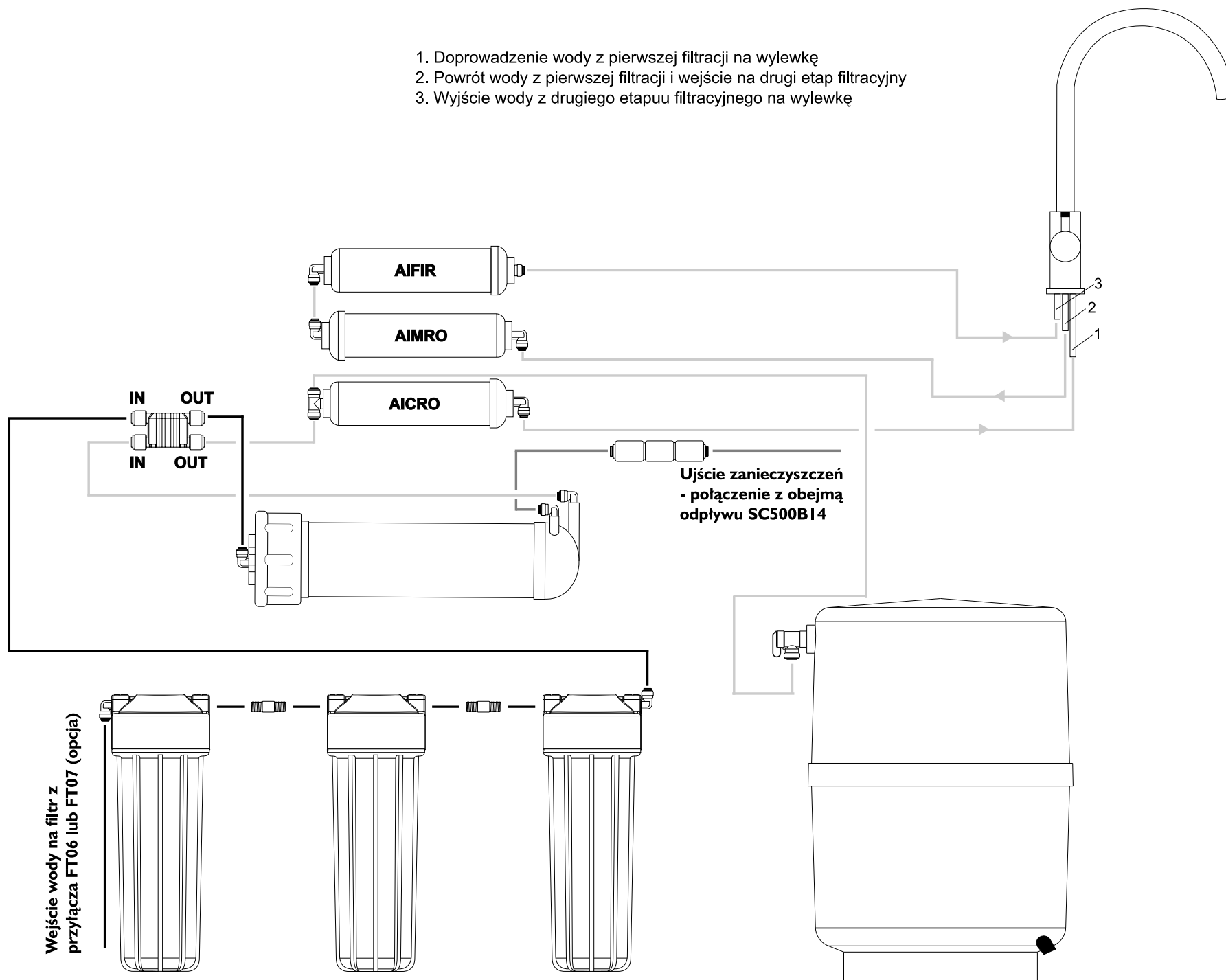
B. Woda z pierwszej filtracji (1) przepływa na wylewkę



C. Woda z pierwszej filtracji przepływa wyjściem nr.2 do drugiego etapu filtracji i wraca na wylewkę wyjściem nr.3



1. Doprowadzenie wody z pierwszej filtracji na wylewkę
2. Powrót wody z pierwszej filtracji i wejście na drugi etap filtracyjny
3. Wyjście wody z drugiego etapu filtracyjnego na wylewkę



Wejście wody na filtr z przyłącza FT06 lub FT07 (opcja)

Ujście zanieczyszczeń - połączenie z obejmą odpływu SC500B14