

URZĄDZENIA ZMIĘKCZAJĄCE WODĘ

Zmiękczacze wody EcoWater są najnowocześniejszymi urządzeniami w zwartej, kompaktowej obudowie. Podłączane są do głównego ujęcia wody, aby mogły zmiękczać wodę w całym gospodarstwie domowym. Przeznaczone są do zainstalowania w szafce kuchennej, piwnicy, garażu, pomieszczeniu gospodarczym lub w innym miejscu z dopływem i odpływem wody.

Bezkonkurencyjność zmiękczaczy EcoWater wynika z następujących zalet:

SKUTECZNOŚĆ

- * Urządzenia monitorują zużycie wody w gospodarstwie domowym z uwzględnieniem jej rozbioru w czasie. Od tych parametrów uzależniają czas i częstotliwość regeneracji.
- * Dzięki unikalnemu systemowi przeciwprądowej regeneracji, zużywają mniej soli i wody do regeneracji od tradycyjnych zmiękczaczy, redukując w ten sposób koszt wyprodukowania 1 litra miękkiej wody.
- * Wykorzystują nowoczesną monosferyczną żywicę jonowymienną, która gwarantuje wysoką pojemność jonowymienną. W praktyce przekłada się to na możliwość wyprodukowania dużej ilości wody miękkiej pomiędzy regeneracjami.
- * Dzięki specjalnej konstrukcji zaworu sterującego oraz konfiguracji wymiarów butli ze złożem filtrującym, urządzenia osiągają duże natężenia przepływu przy stosunkowo małych stratach ciśnienia.

INTELIGENCJA

- * Zmiękczacze EcoWater posiadają łatwy w obsłudze elektroniczny panel sterowania, udostępniający wszystkie niezbędne informacje o pracy urządzenia.
- * Na ekranie wyświetlacza można odczytać aktualne parametry informujące o pracy zmiękczacza, które pojawiają się kolejno w odstępie kilku sekund.
- * Jedno spojrzenie na ekran i już wiemy, jaka jest aktualna zdolność jonowymienna naszego urządzenia.
- * Unikalny system EASE pozwala na zdalny monitoring i diagnostykę parametrów zmiękczacza.
- * Opcjonalnie urządzenie jest dostarczane ze zdalnym monitorem kontroli soli.

NIEZAWODNOŚĆ

- * Specjalny system ochrony danych, zabezpiecza pamięć zmiękczacza przed ich utratą, nawet w razie 72-godzinnej przerwy w dostawie prądu.
- * Urządzenie wyposażone jest w wyjątkowo trwałą, skuteczną i niezawodny tarczowy zawór sterujący.
- * Zbiornik solankowy wykonany jest z polietylenu o wysokiej gęstości i wytrzymałości.
- * Wzmocniona włóknem szklanym butla wypełniona żywicą jonowymienną, jest poddawana testom ciśnieniowym nawet do 8,0 barów oraz posiada 10 lat gwarancji na wady fabryczne.

BEZPIECZEŃSTWO

- * Urządzenia EcoWater wytwarzane są według sprawdzonych i zatwierdzonych procedur zapewniających najwyższe standardy zachowania jakości.
- * Zmiękczacze posiadają podwójne zabezpieczenie antyprzelewowo, co chroni instalację domową przed zalaniem wodą.
- * Dostarczany standardowo transformator 24 V zwiększa bezpieczeństwo elektryczne użytkowników.

ESM 15



Ten model zmiękczacza idealnie nadaje się do instalacji w małych domach. Zmieści się nawet w niewielkich pomieszczeniach gospodarczych i kuchennych.

ESM 25



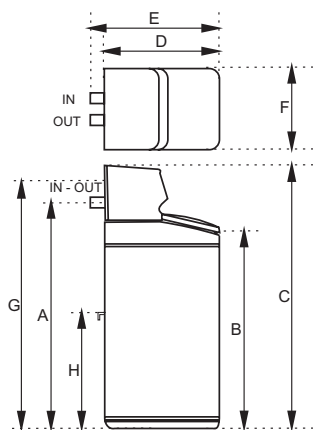
Ten model ma wspaniały design, oferuje wysokie wydajności i jest odpowiedni dla dużych gospodarstw domowych.

MONITOR

Dostarczany opcjonalnie zdalny monitor kontroli soli pozwala łatwo sprawdzić, czy w urządzeniu jest wystarczająca ilość soli.



Dane techniczne



INSTALACJA

Urządzenia EcoWater serii ESM idealnie pracują w połączeniu z orurowaniem o średnicy 20 lub 25 mm. Do ich instalacji można również wykorzystywać węże giętkie.

Zmiękczacze muszą być instalowane zgodnie z obowiązującym prawem lokalnym. Na terenie Polski dostarczane są razem z zaworem obejścia „by-pass” oraz zaworem mieszającym umożliwiającym uzyskanie wody uzdatnionej o dowolnym poziomie twardości.



Opis	J.M.	ESM 15	ESM 25
A: Wysokość przyłączy wody	mm	700	960
B: Wysokość zbiornika soli	mm	584	830
C: Wysokość całkowita urządzenia	mm	838	1 155
D: Długość	mm	432	500
E: Całkowita długość razem z przyłączami	mm	510	580
F: Szerokość	mm	324	355
G: Wysokość odpływu popłuczyn	mm	756	1 025
H: Wysokość przelewu	mm	469	725
Objętość żywicy	l	15	25
Ilość soli na 1 regenerację (średnio)	kg	1,6	2,7
Ilość wody na 1 regenerację	l	75	150
Maksymalne ciśnienie robocze	bar	5,0	5,0
Minimalne ciśnienie robocze	bar	1,7	1,7
Maksymalna temperatura wody	°C	30	30
Maksymalna temperatura otoczenia	°C	45	45
Zasilanie elektryczne	V/Hz	24/50	24/50
Maksymalne chwilowe natężenie przepływu	m ³ /h	3,0	5,0
Nominalne natężenie przepływu przy stracie ciśnienia Δp=1 bar	m ³ /h	1,9	3,4
Średnica przyłączy wejście/wyjście (gwint zewnętrzny)	cal	3/4	3/4
Średnica przyłącza odpływu popłuczyn oraz przelewu	cal	3/8	1/2
Masa urządzenia (bez wody i soli)	kg	19	48
Pojemność zbiornika soli	kg	45	90
Wydajność pomiędzy regeneracjami przy twardości wody (stopnie niemieckie):			
15 dH	l	3 800	6 000
20 dH	l	2 900	4 500
25 dH	l	2 200	3 500

ECOWATER
SYSTEMS



A member of The Marmion Group of companies



DESIGN FOR FUTURE